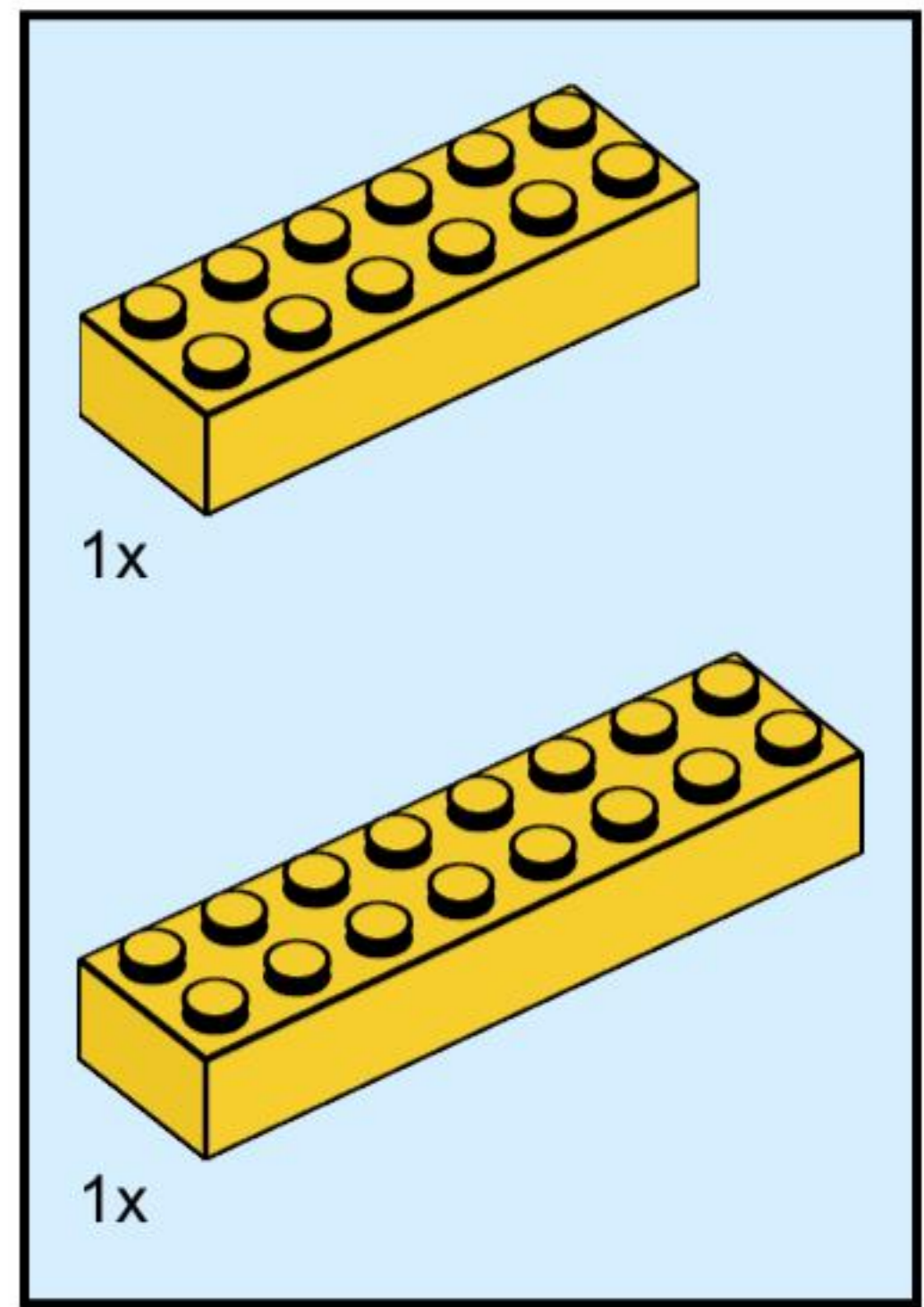
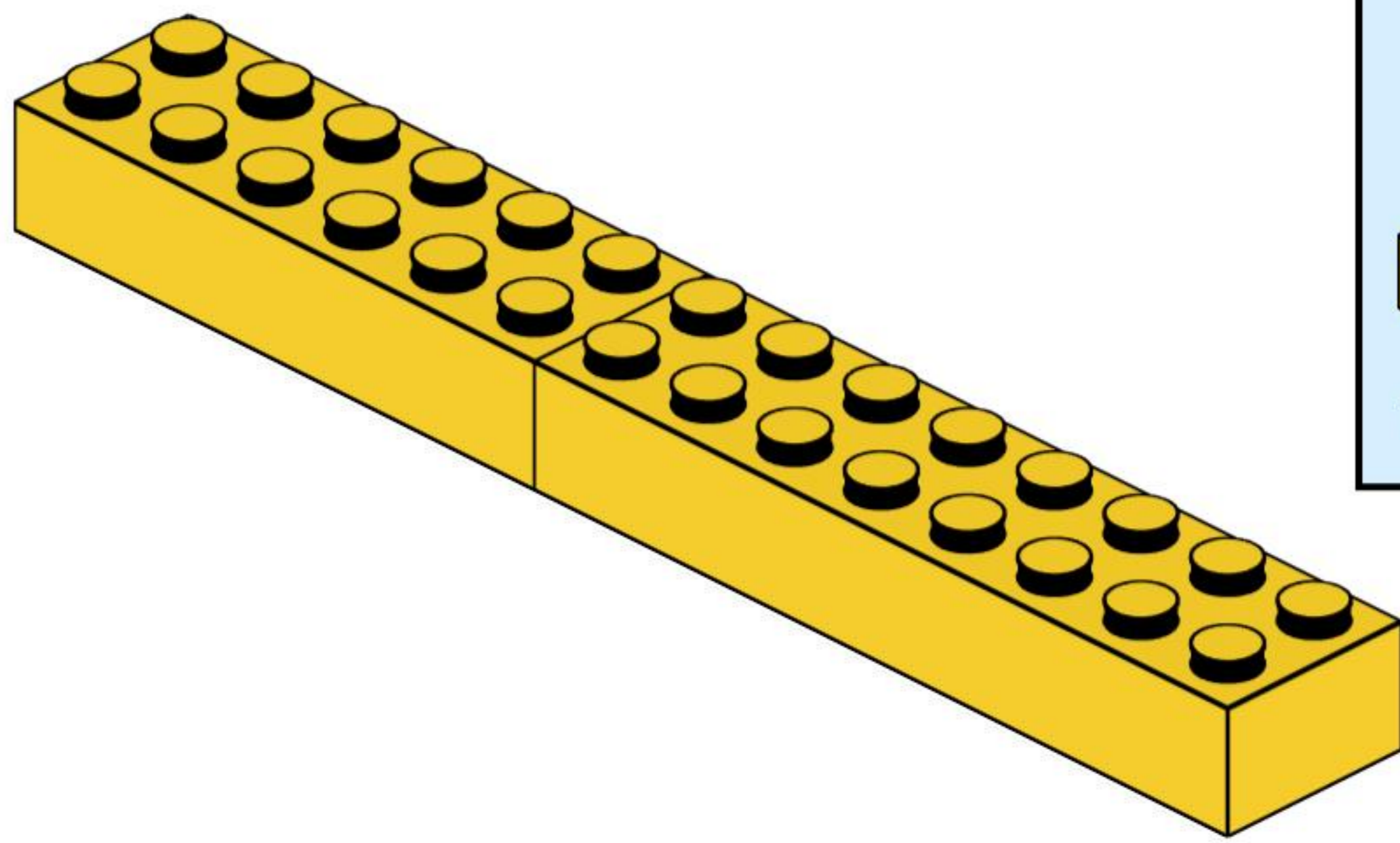
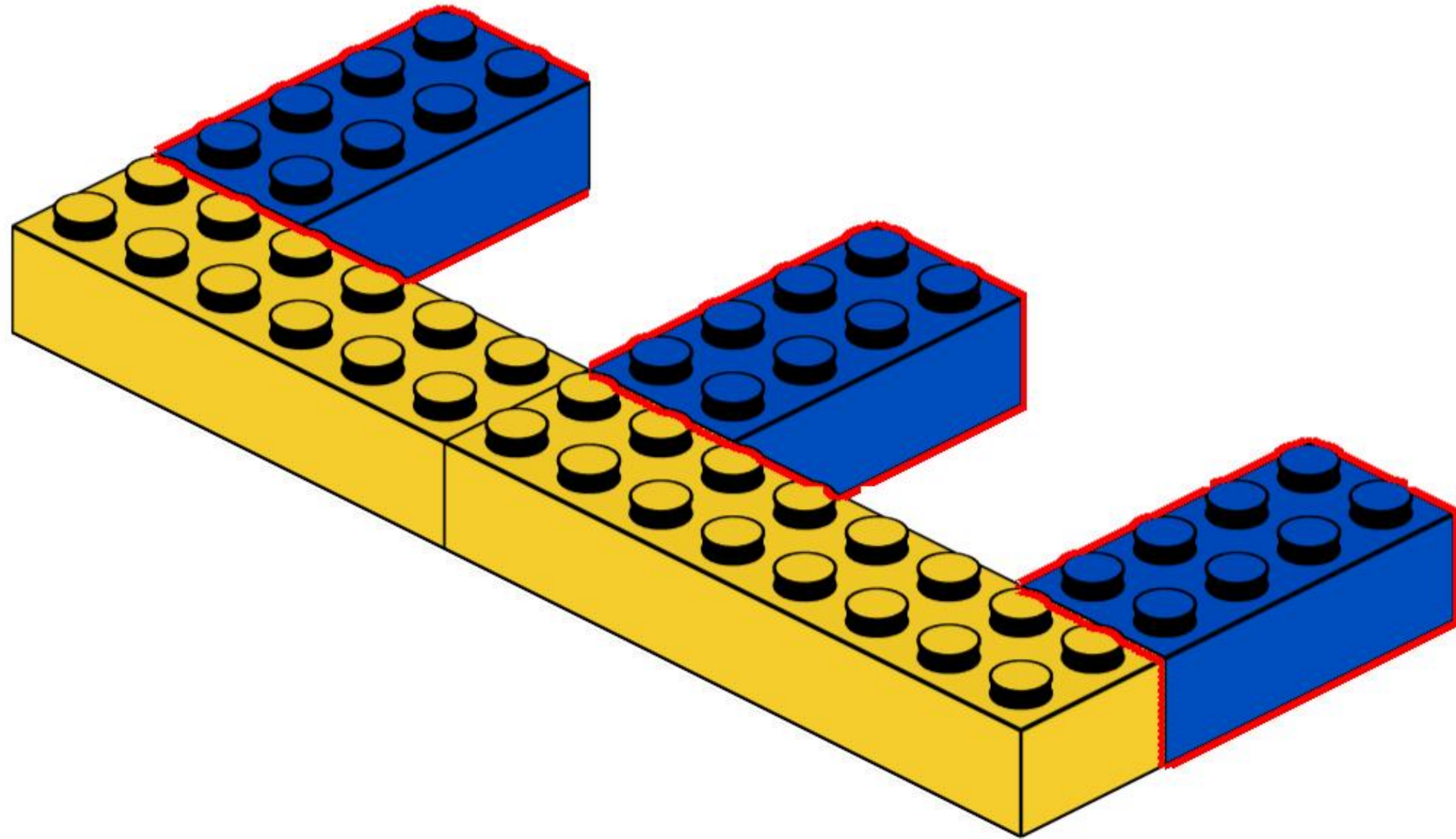
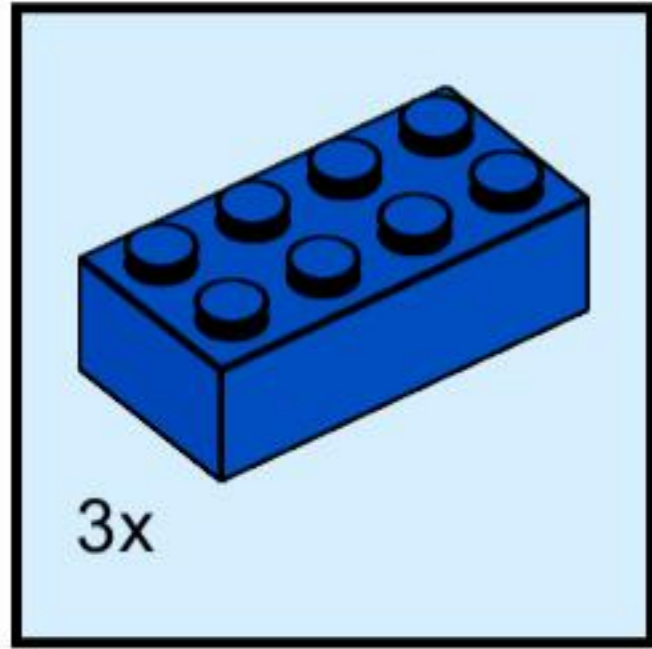


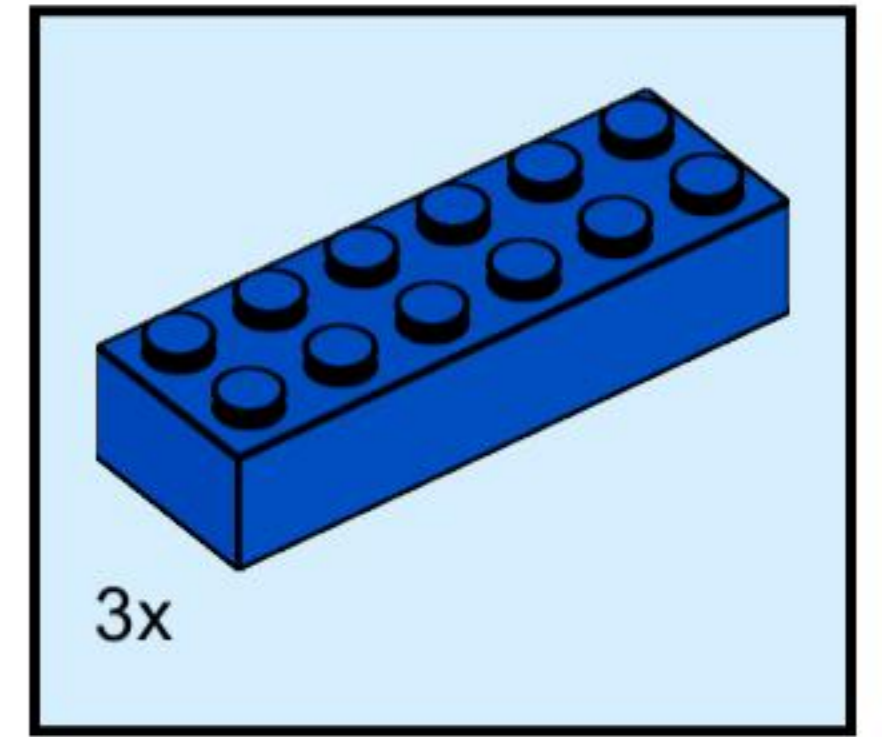
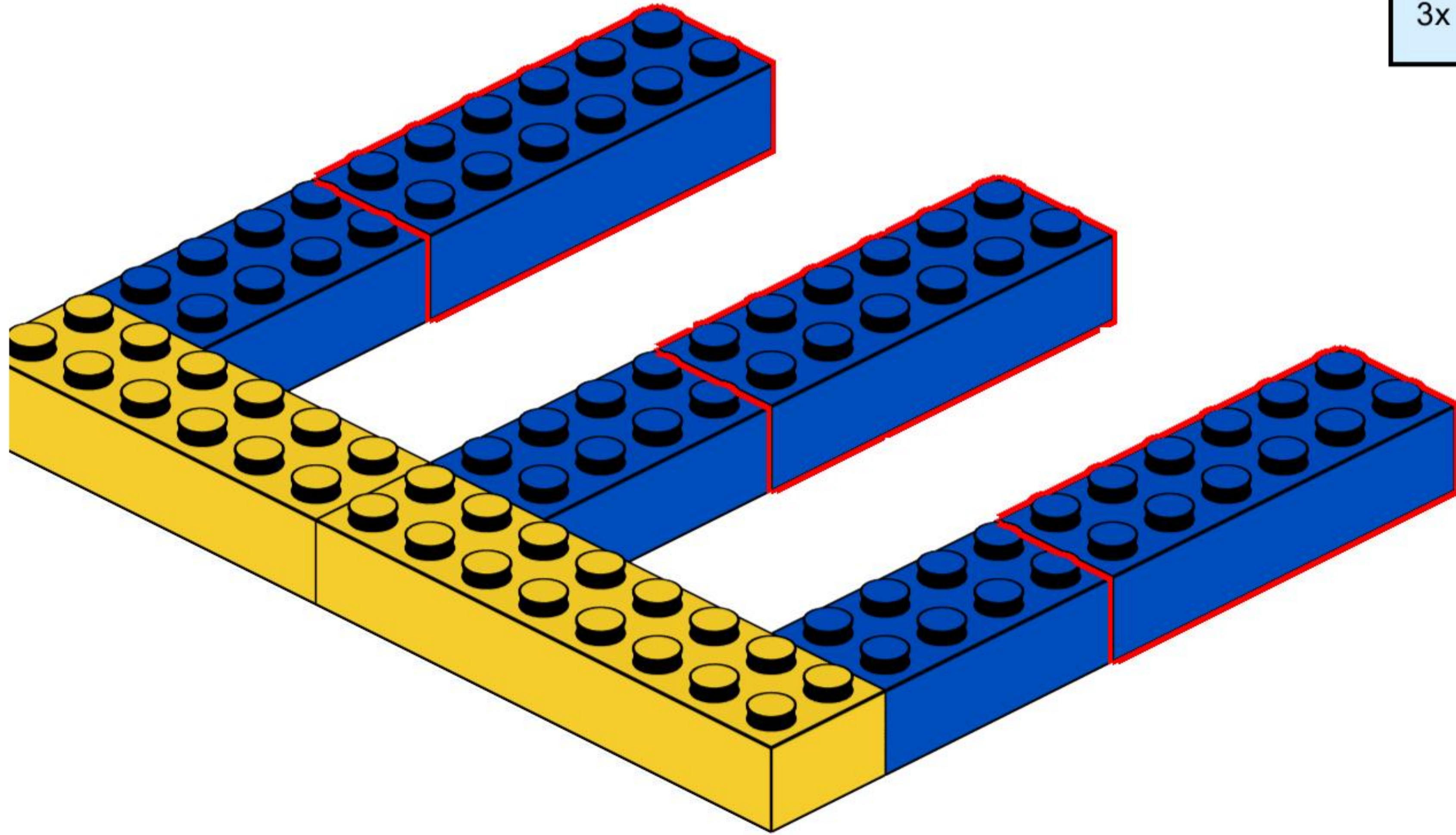
1



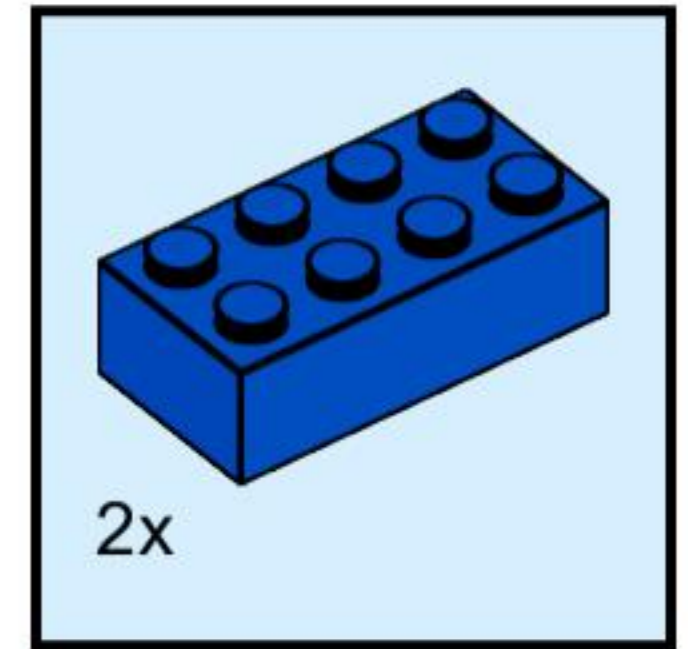
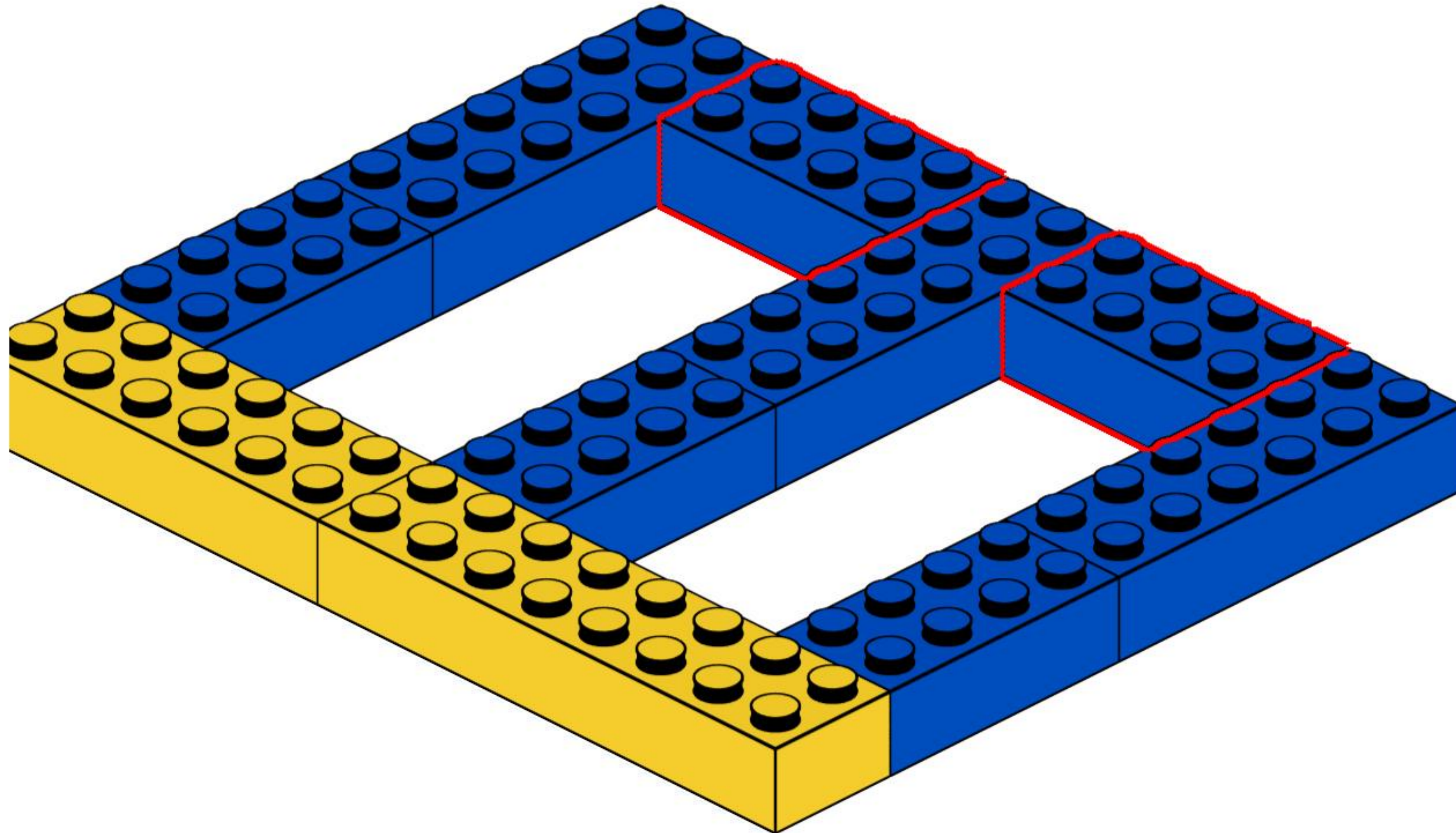
2



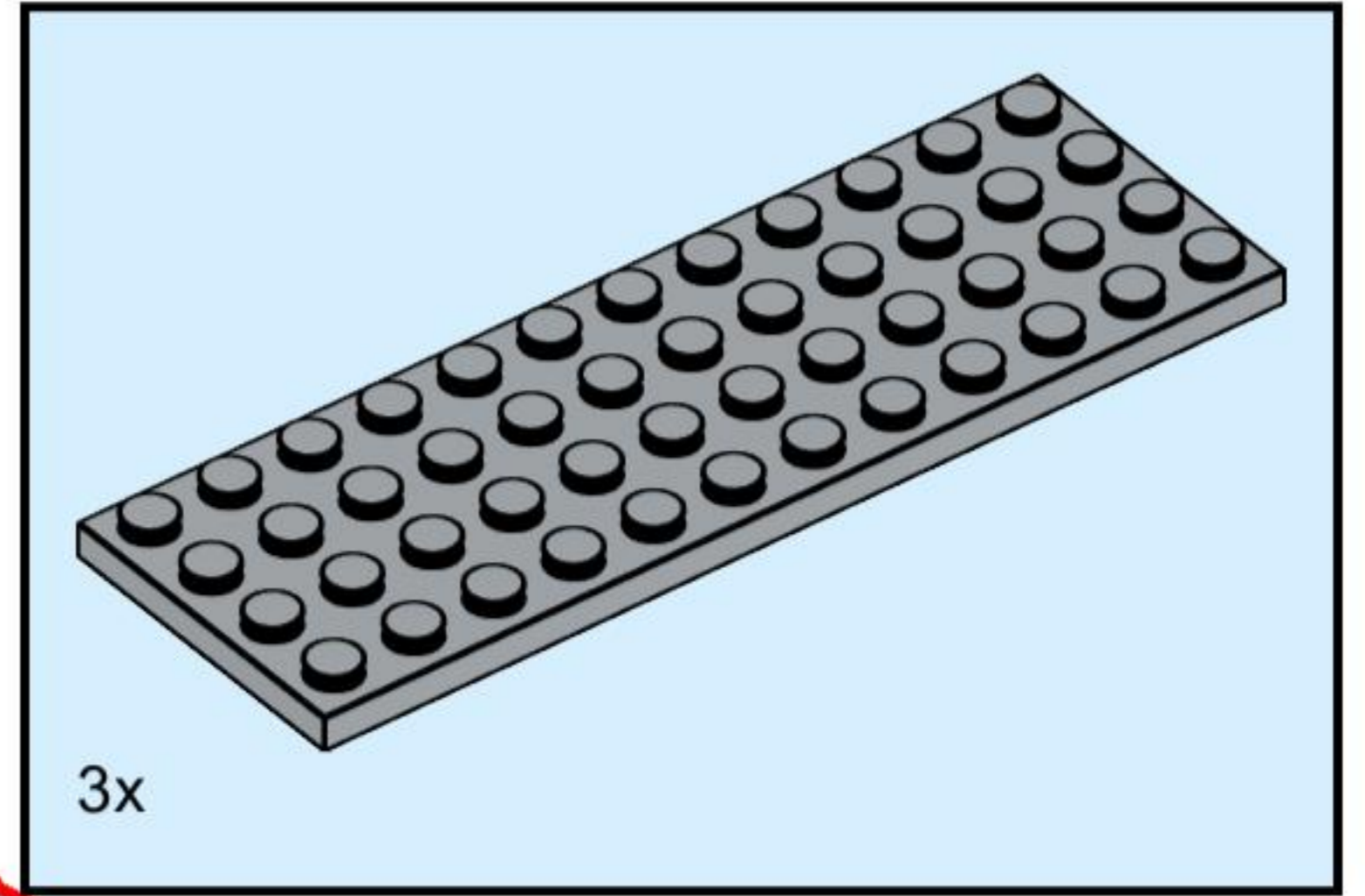
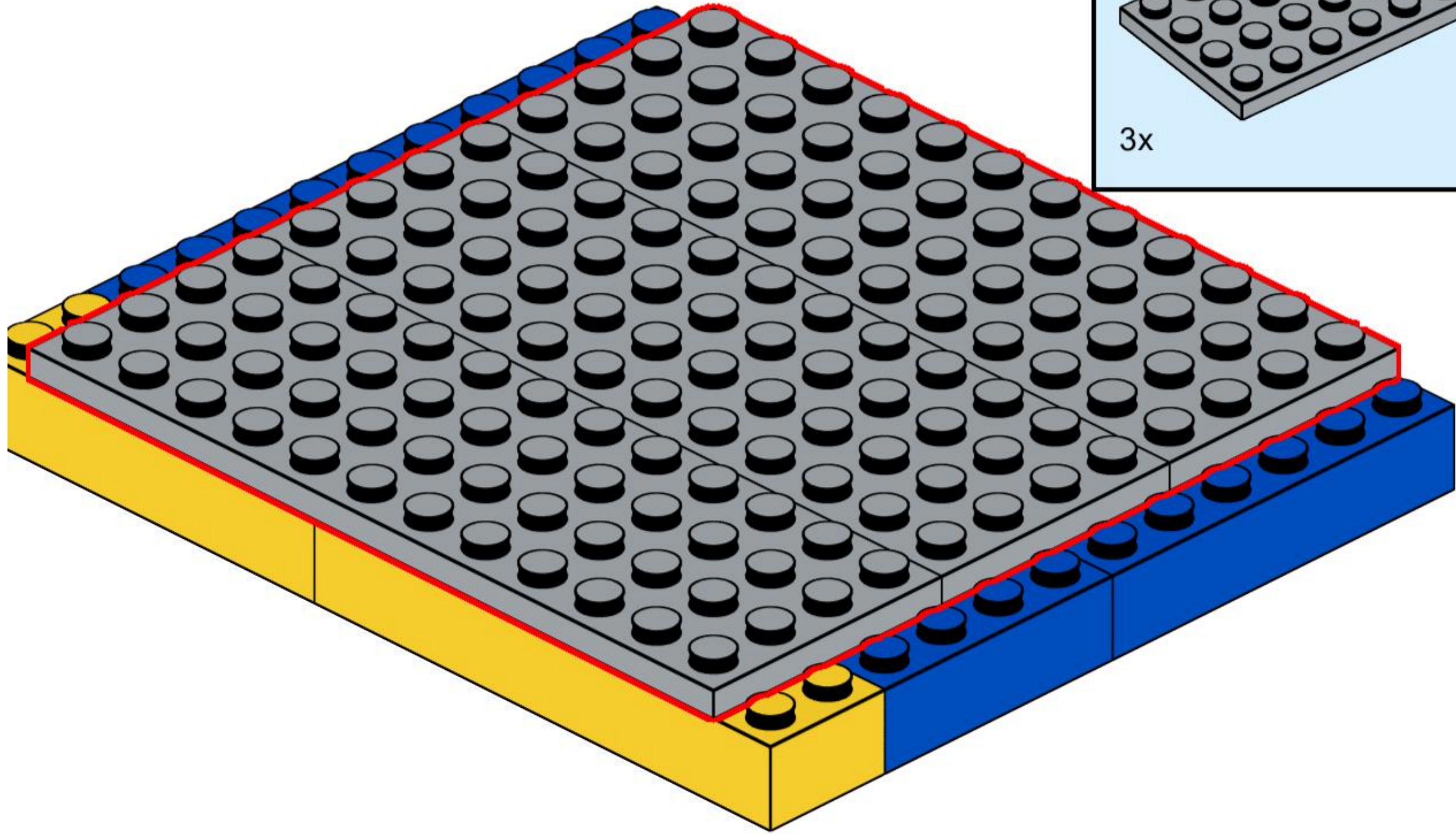
3



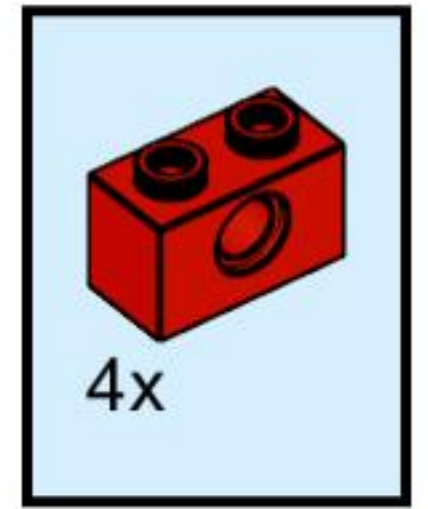
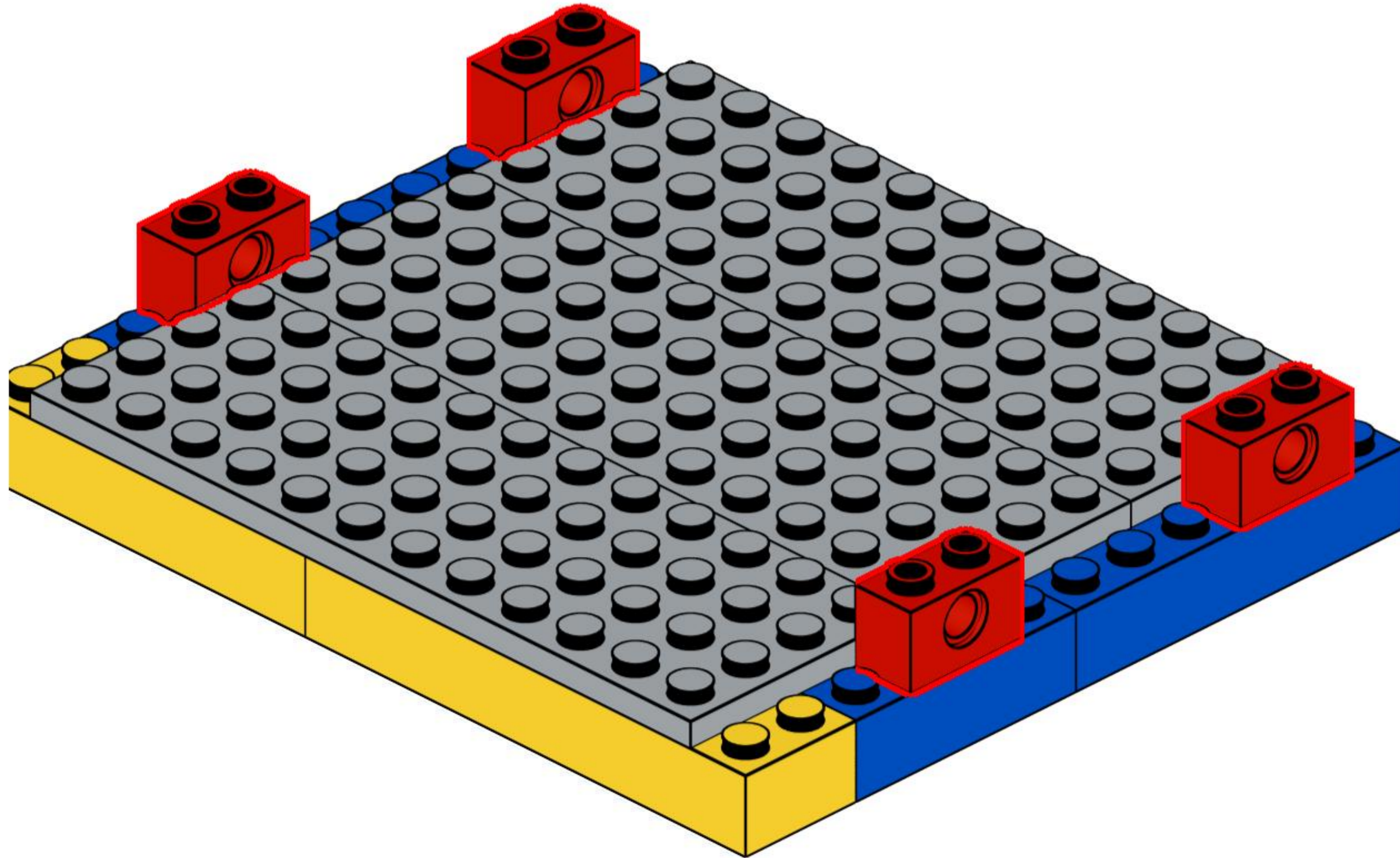
4



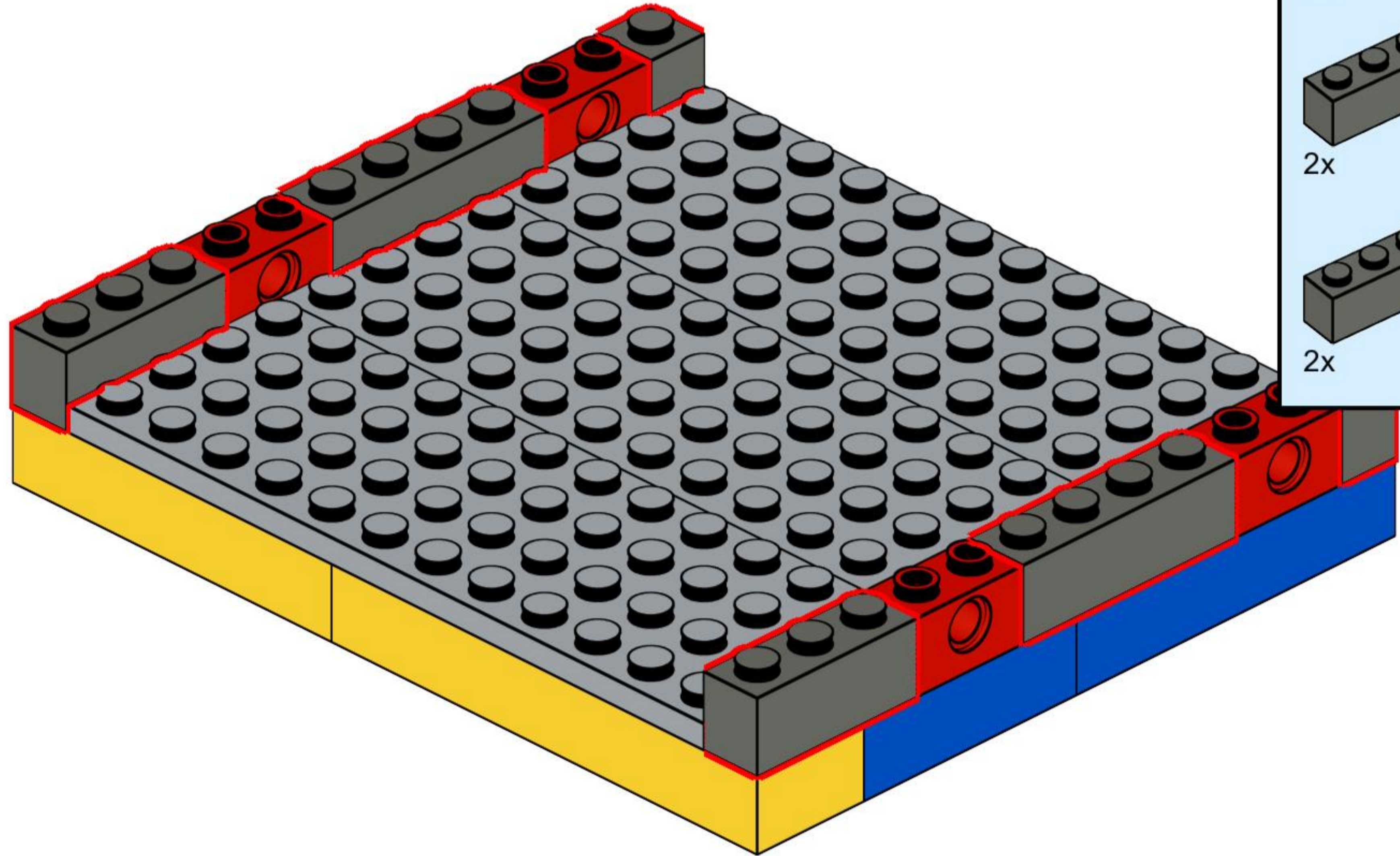
5



6



7

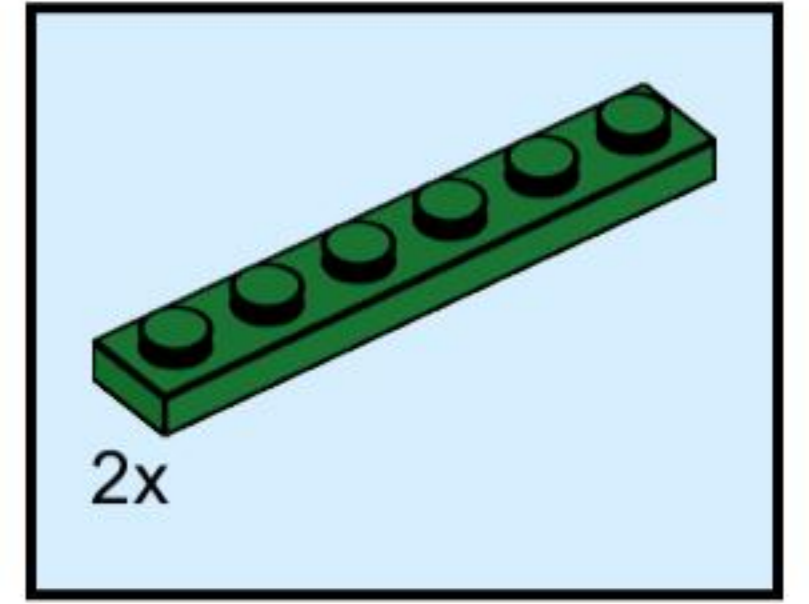
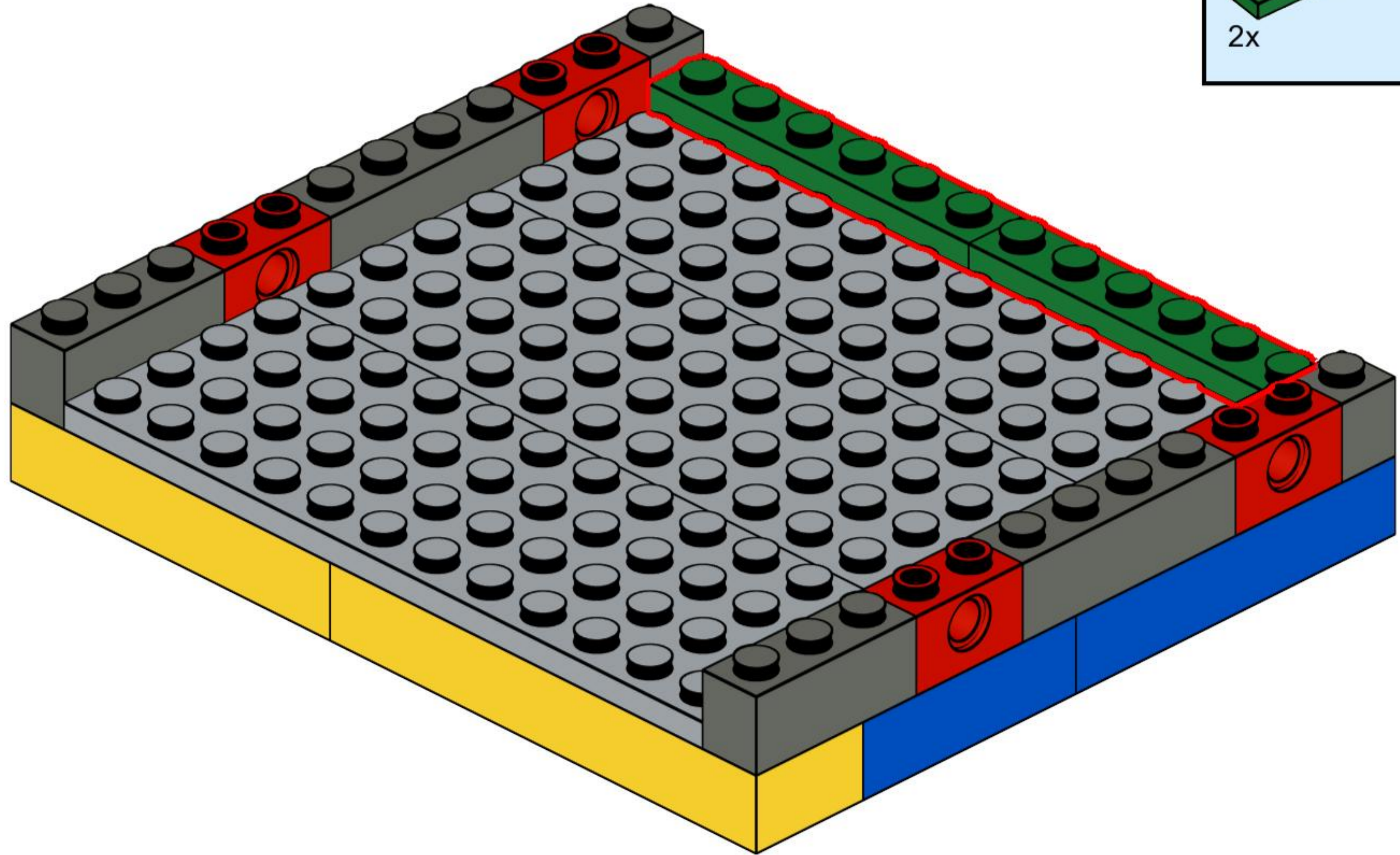


2x

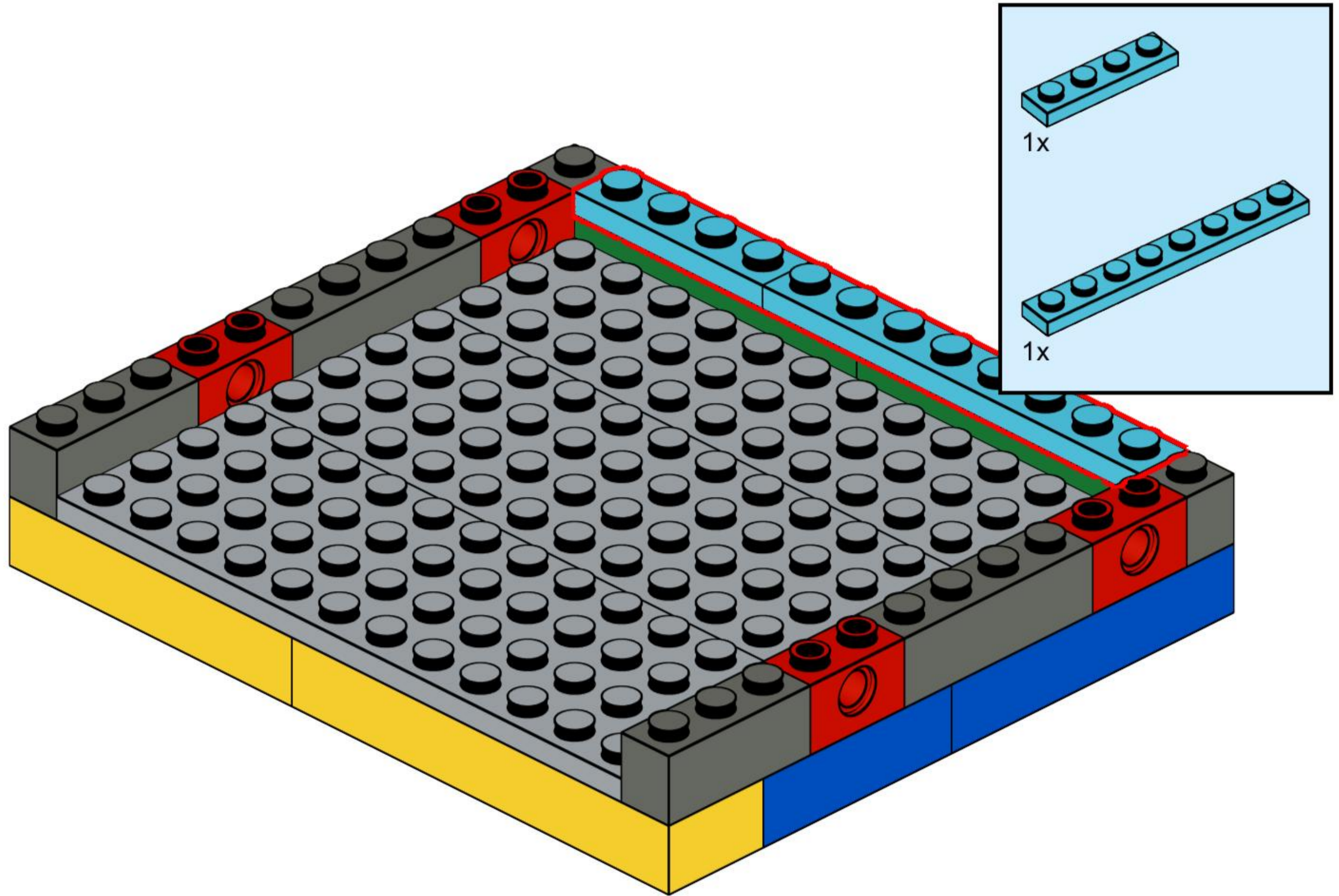
2x

2x

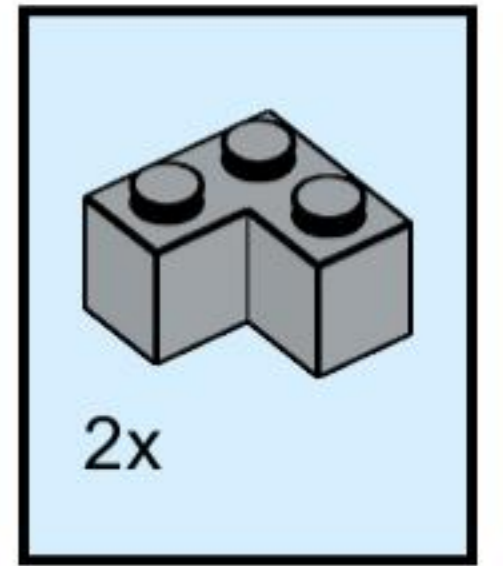
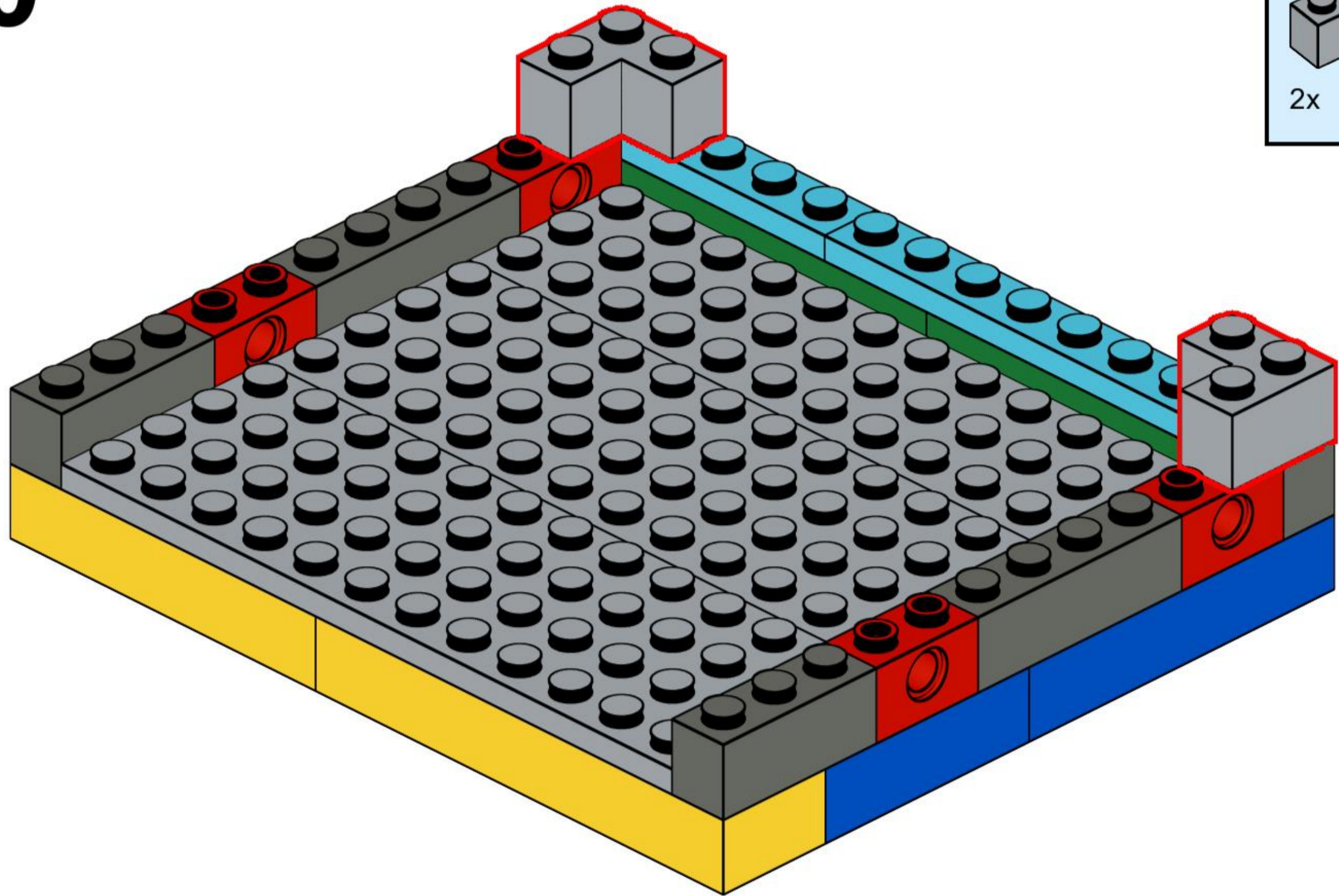
8



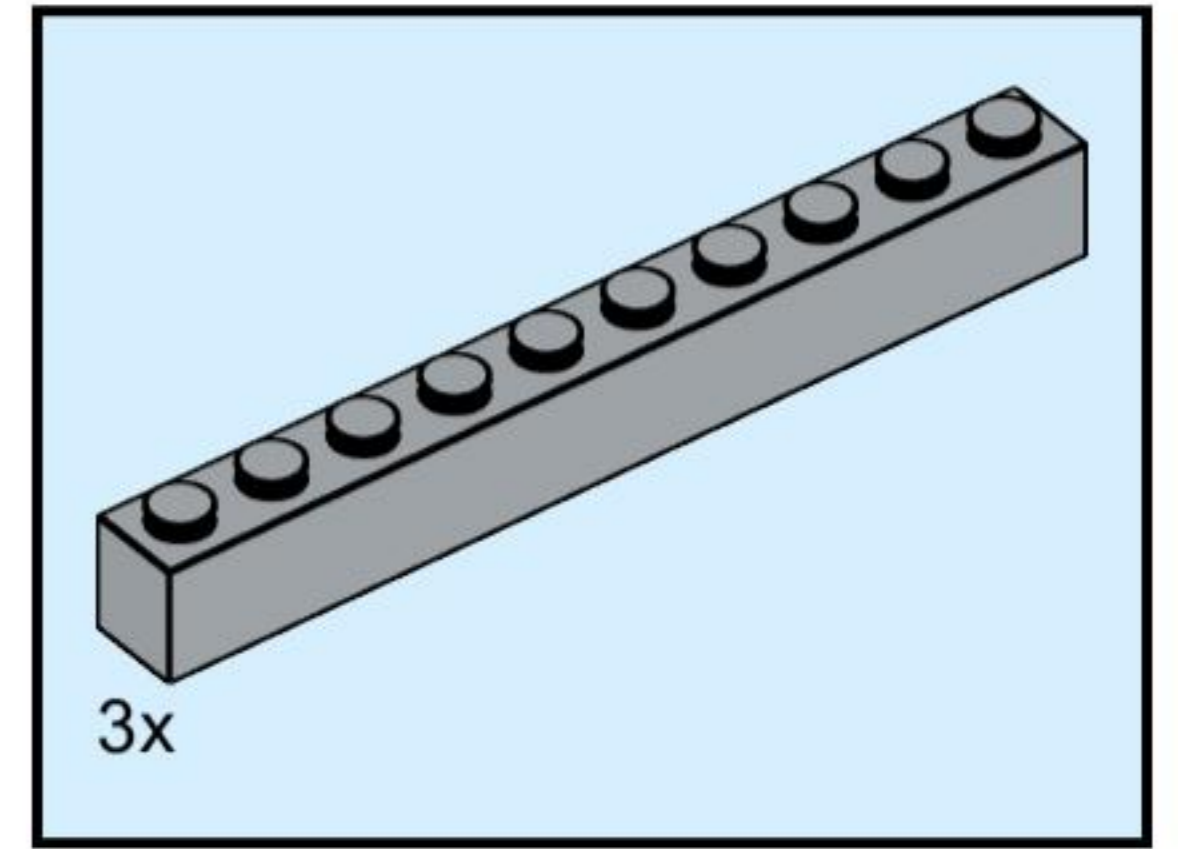
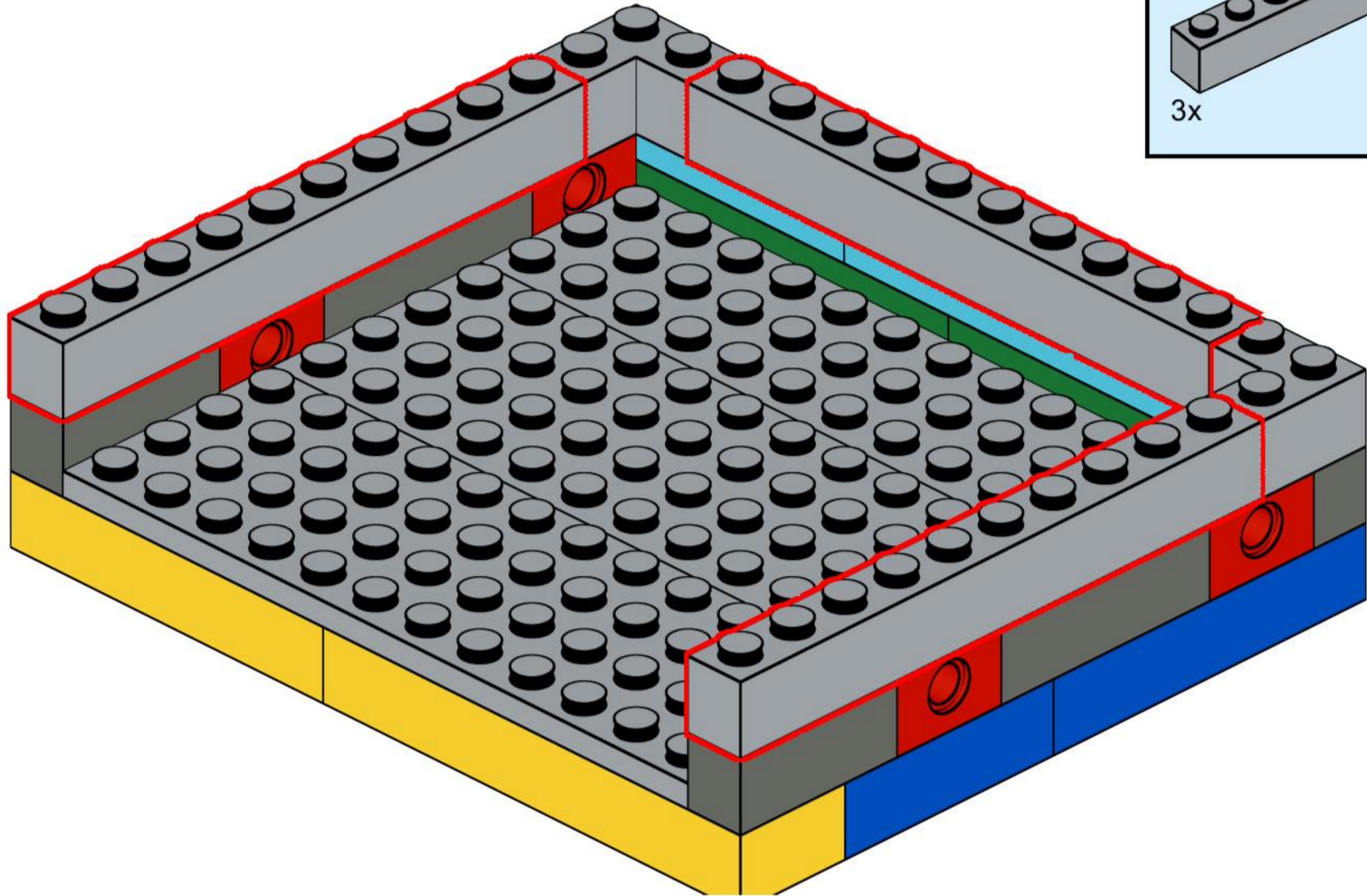
9



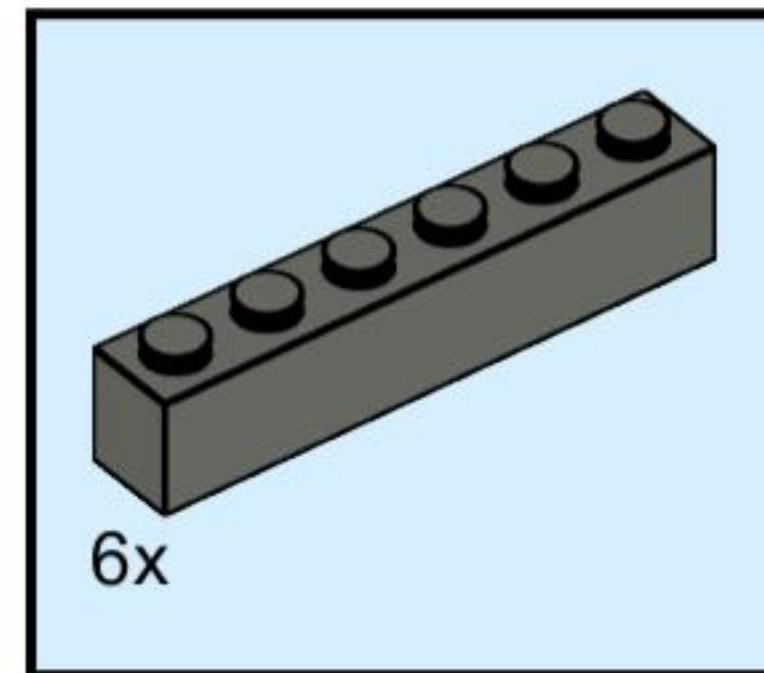
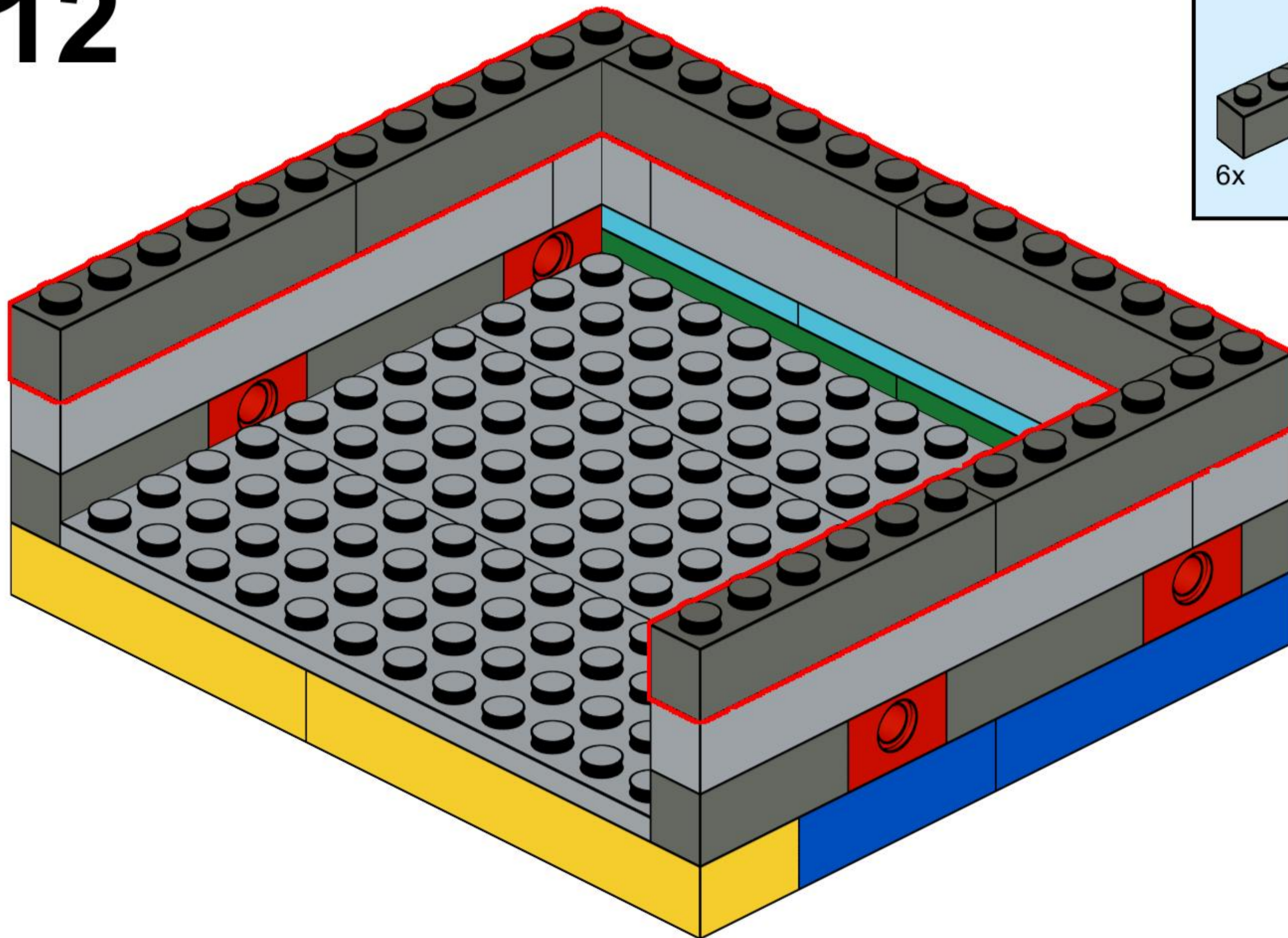
10



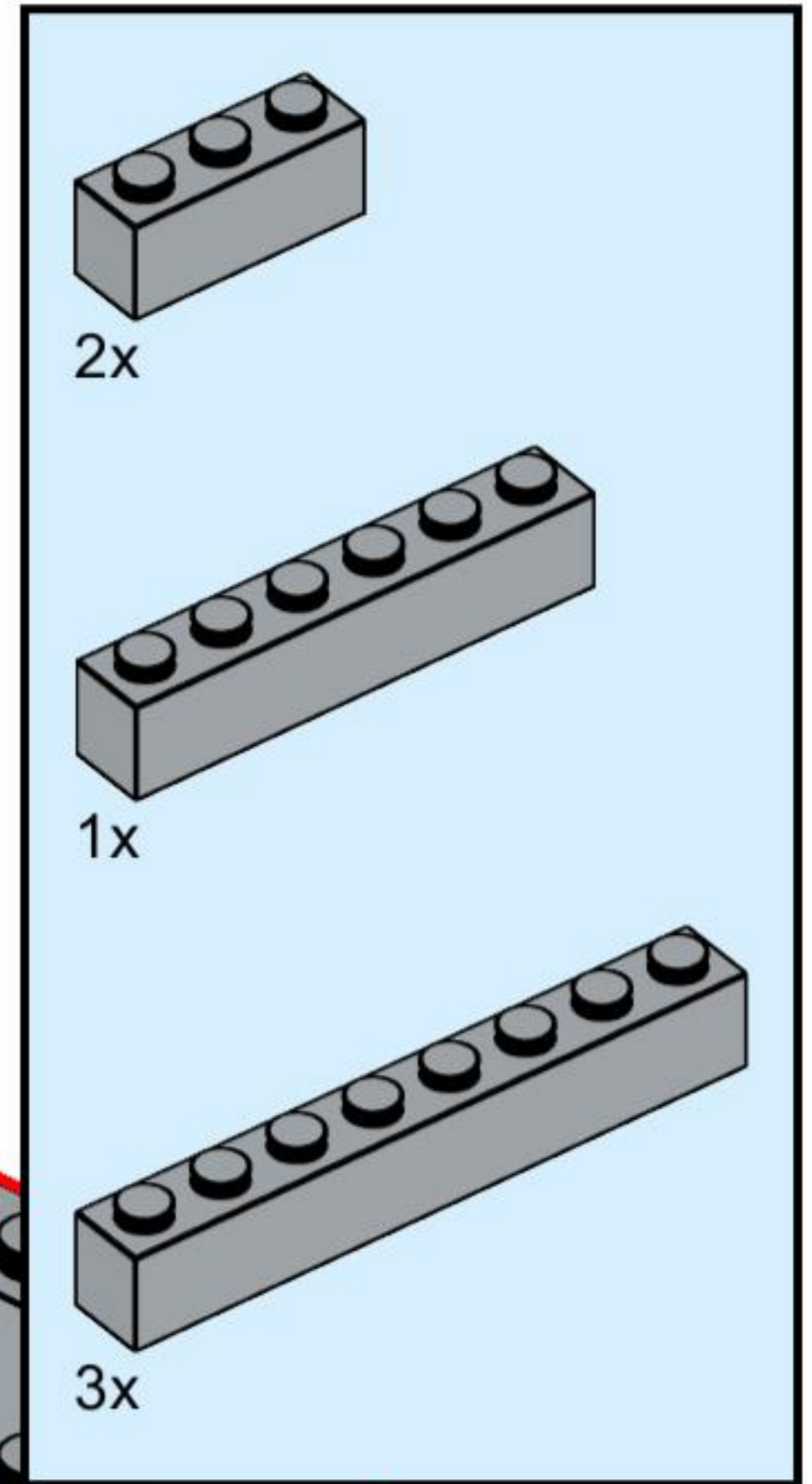
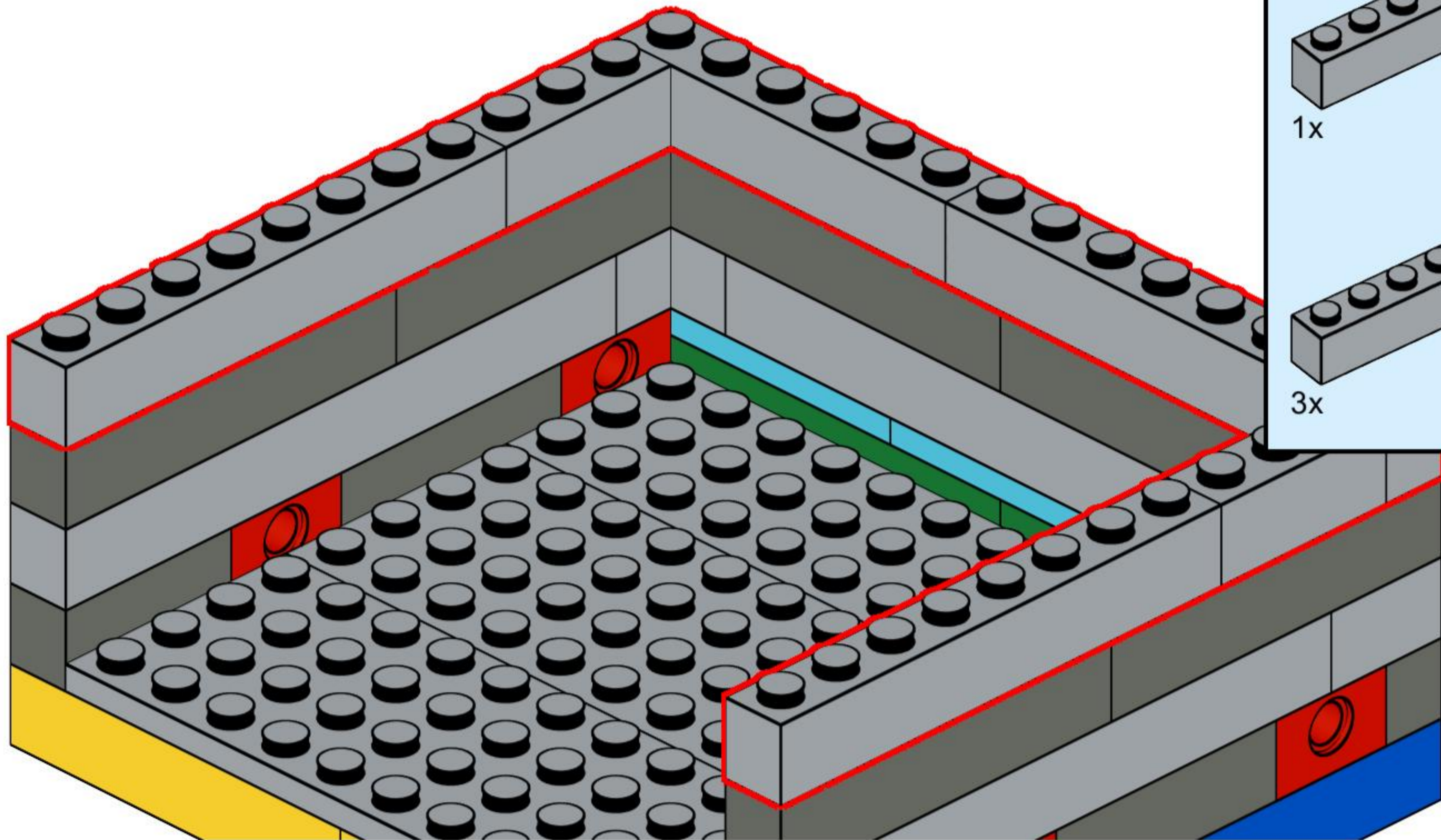
11



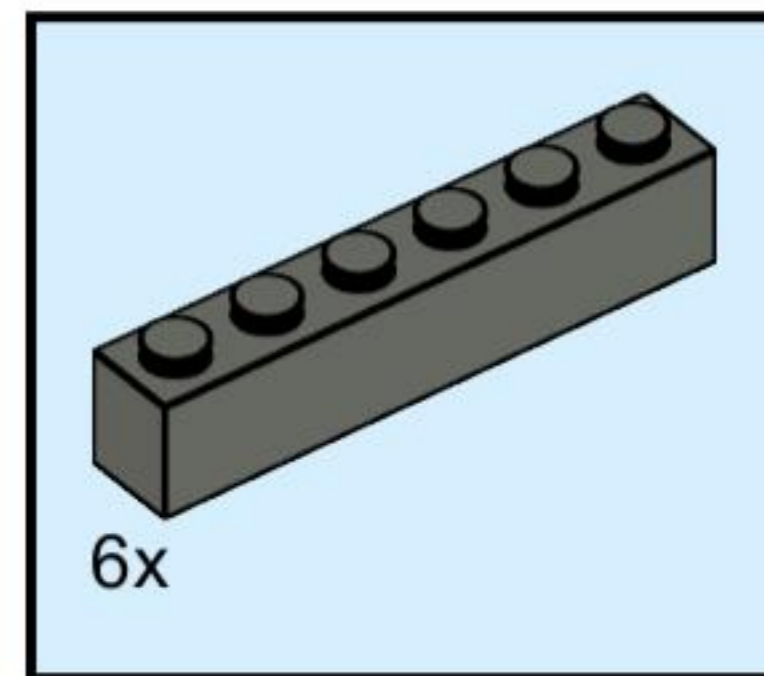
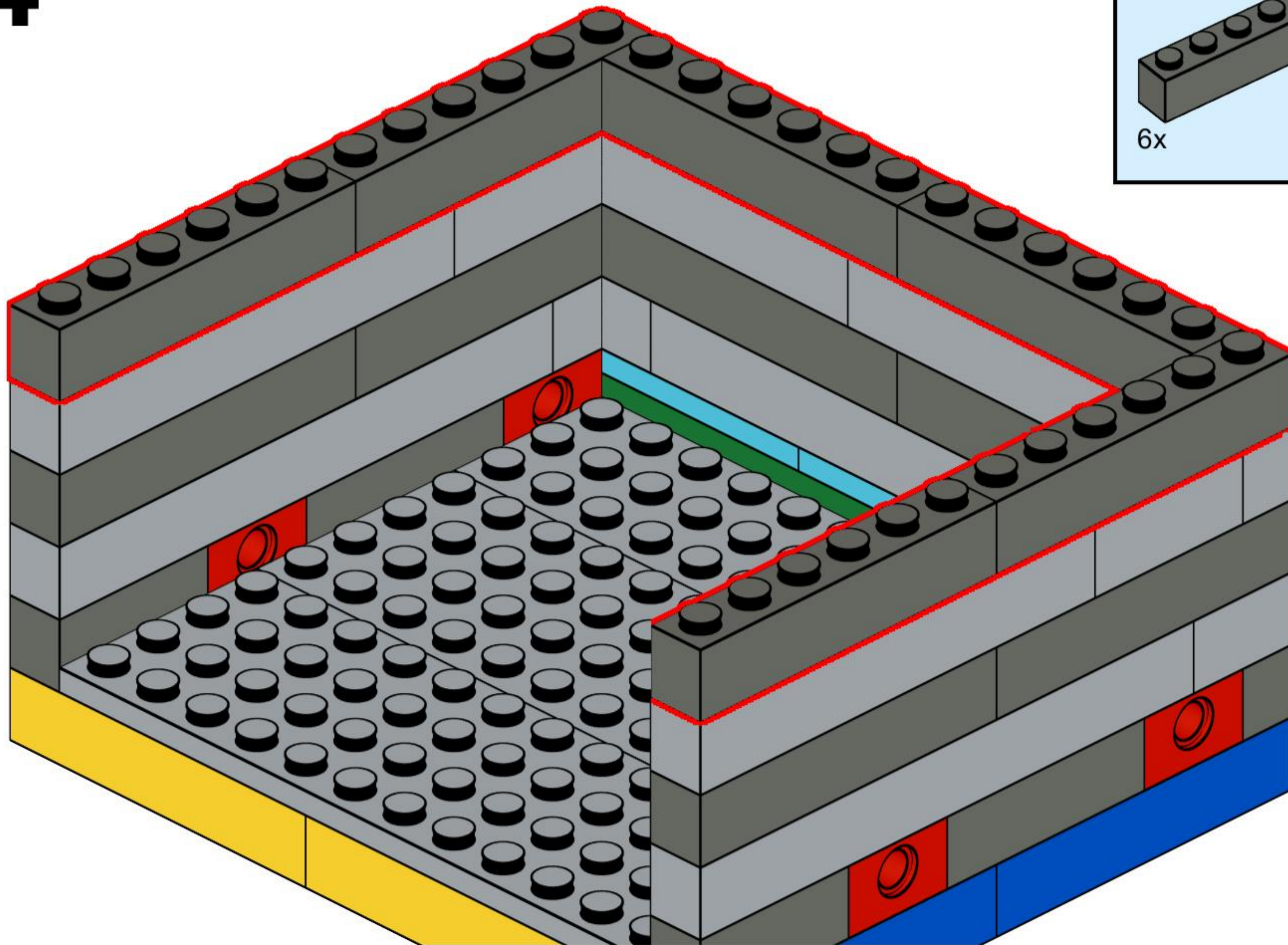
12



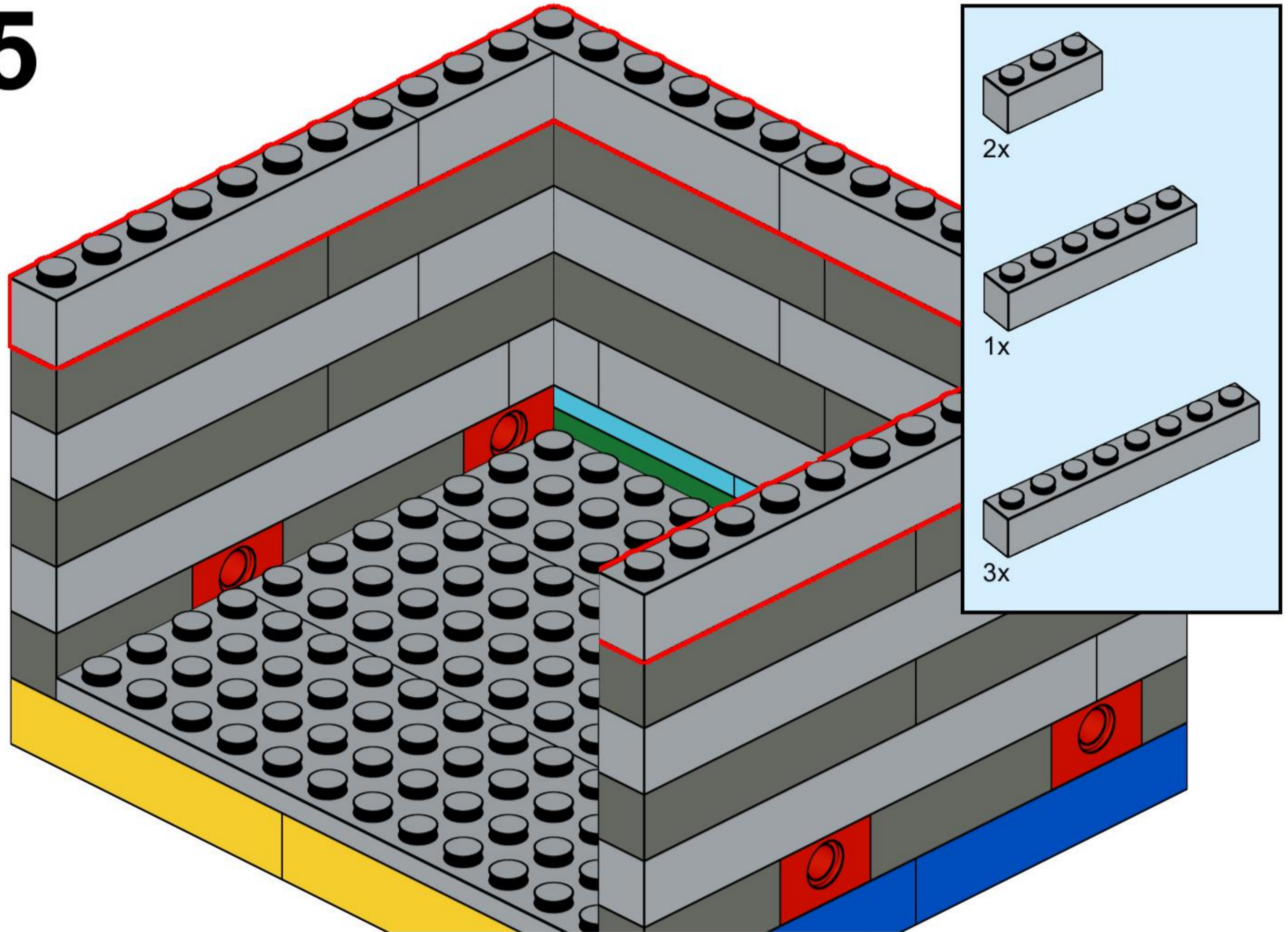
13



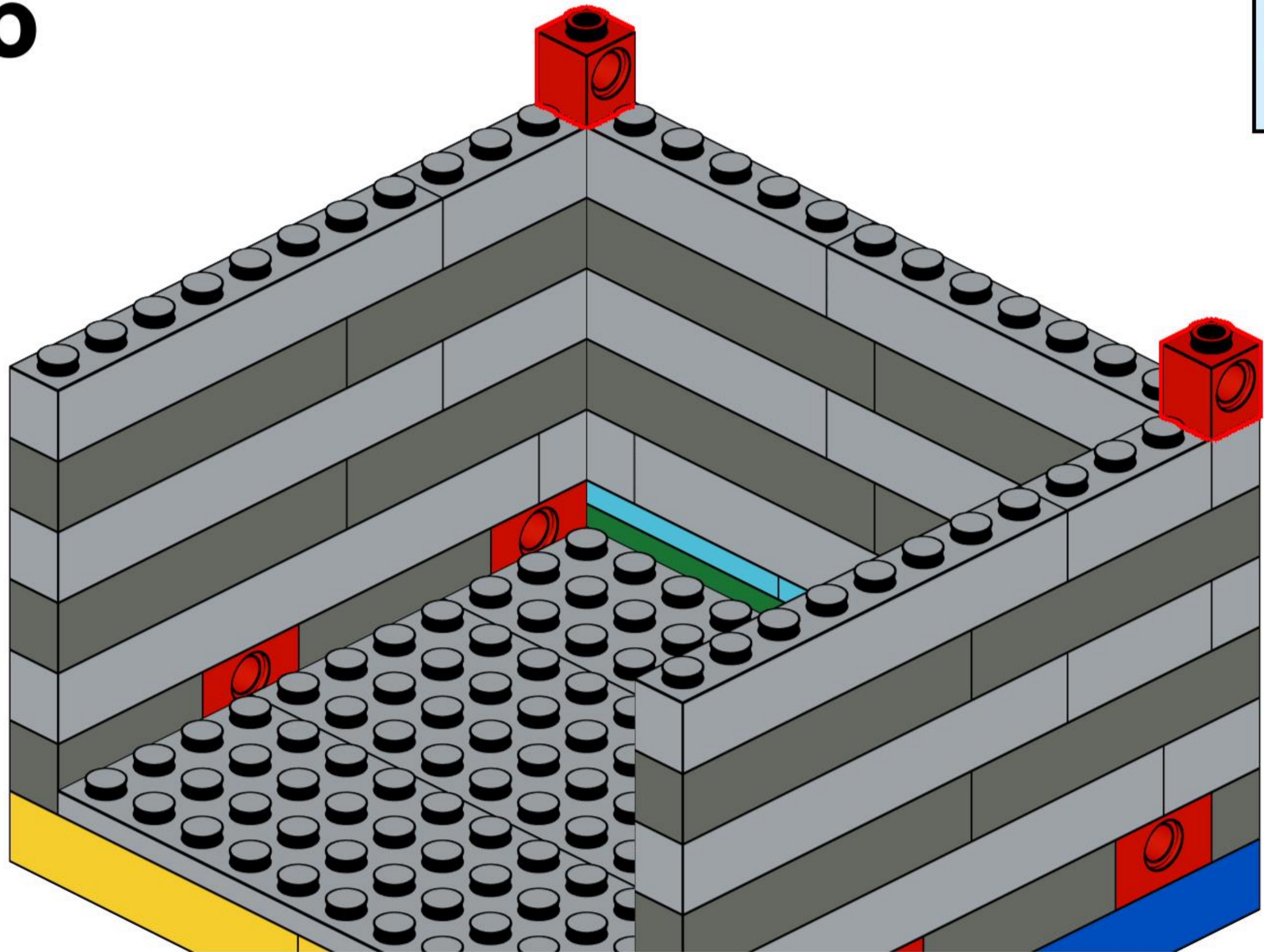
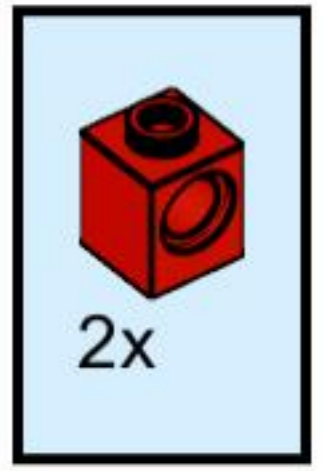
14



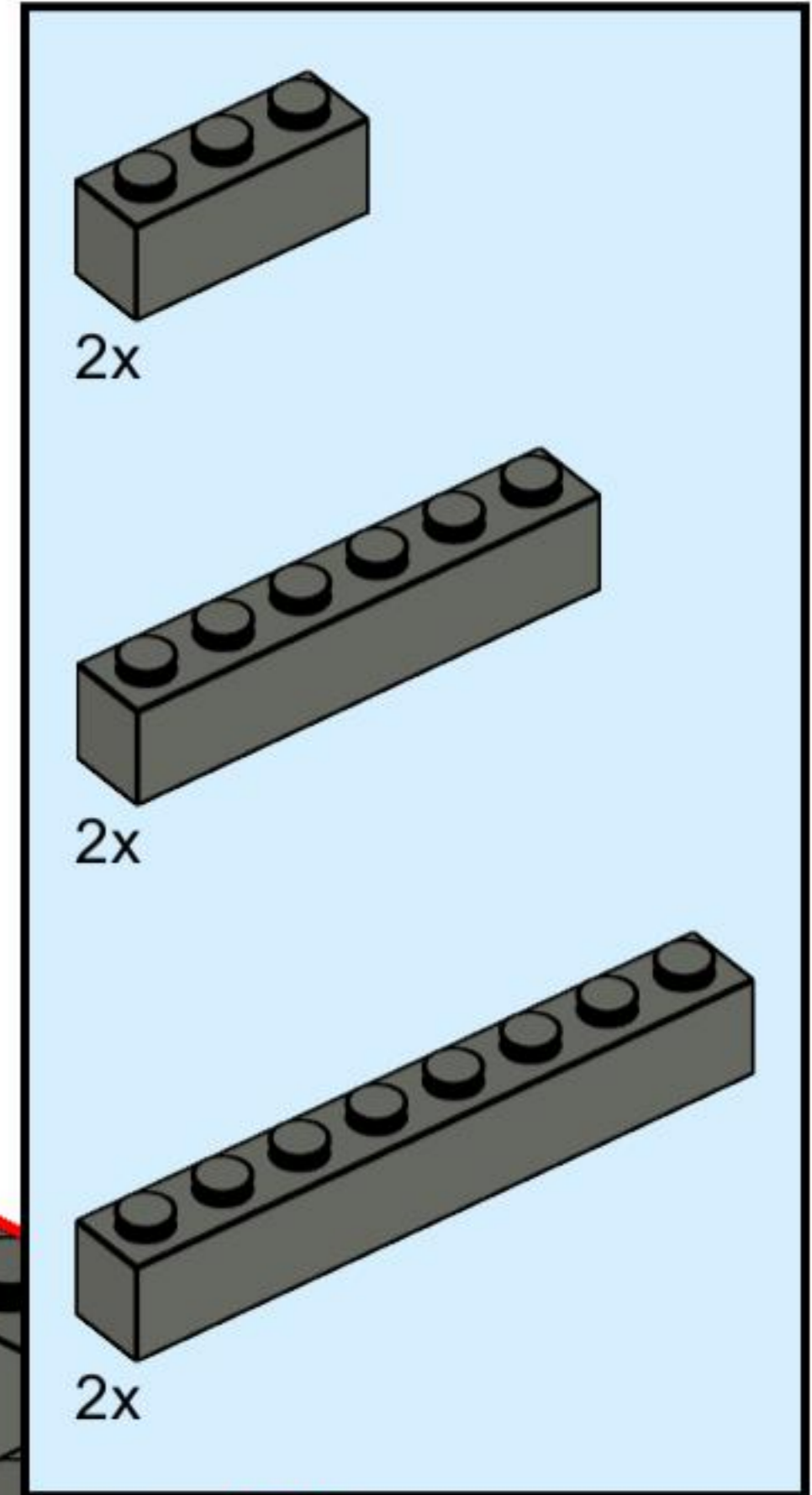
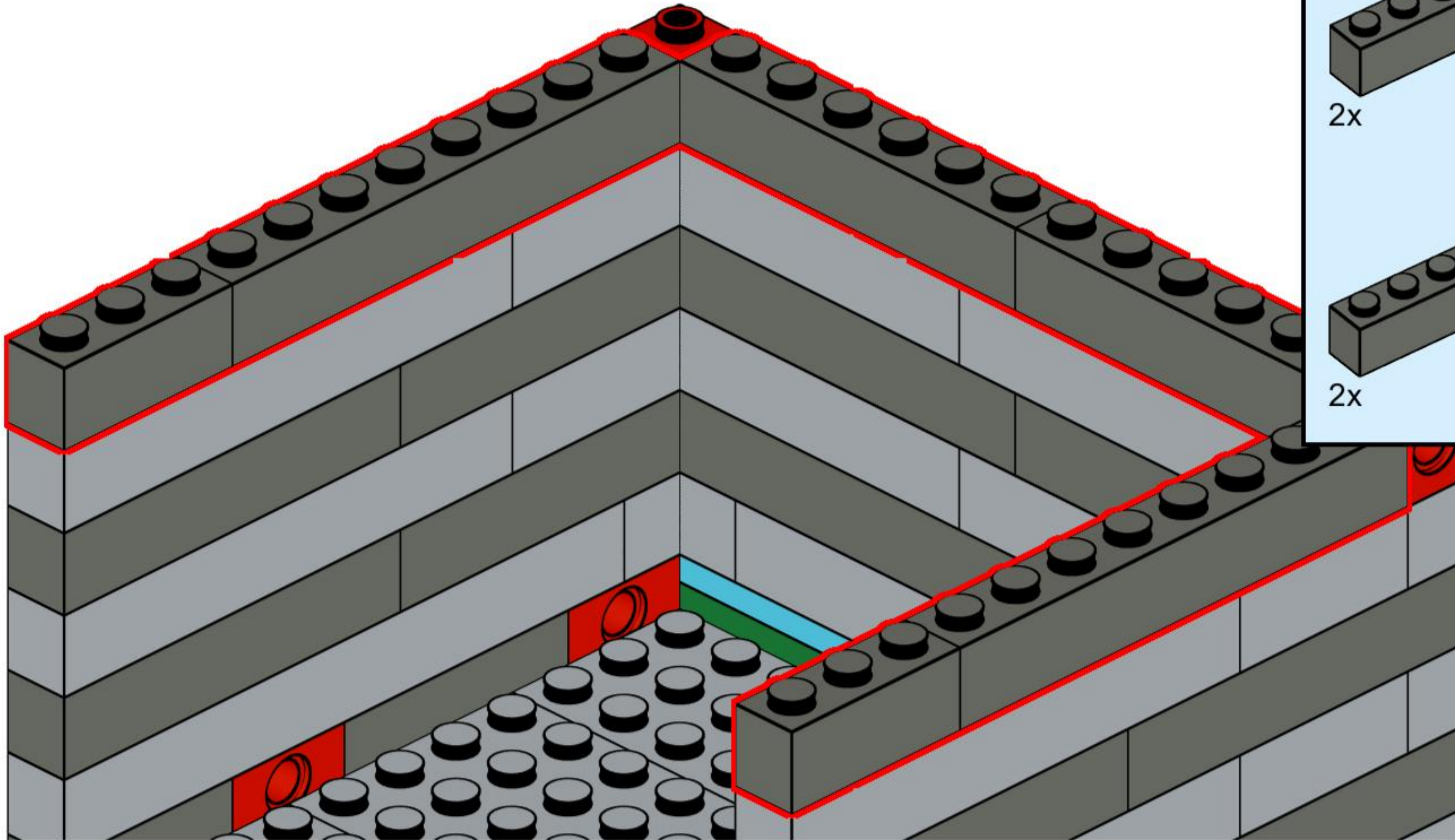
15



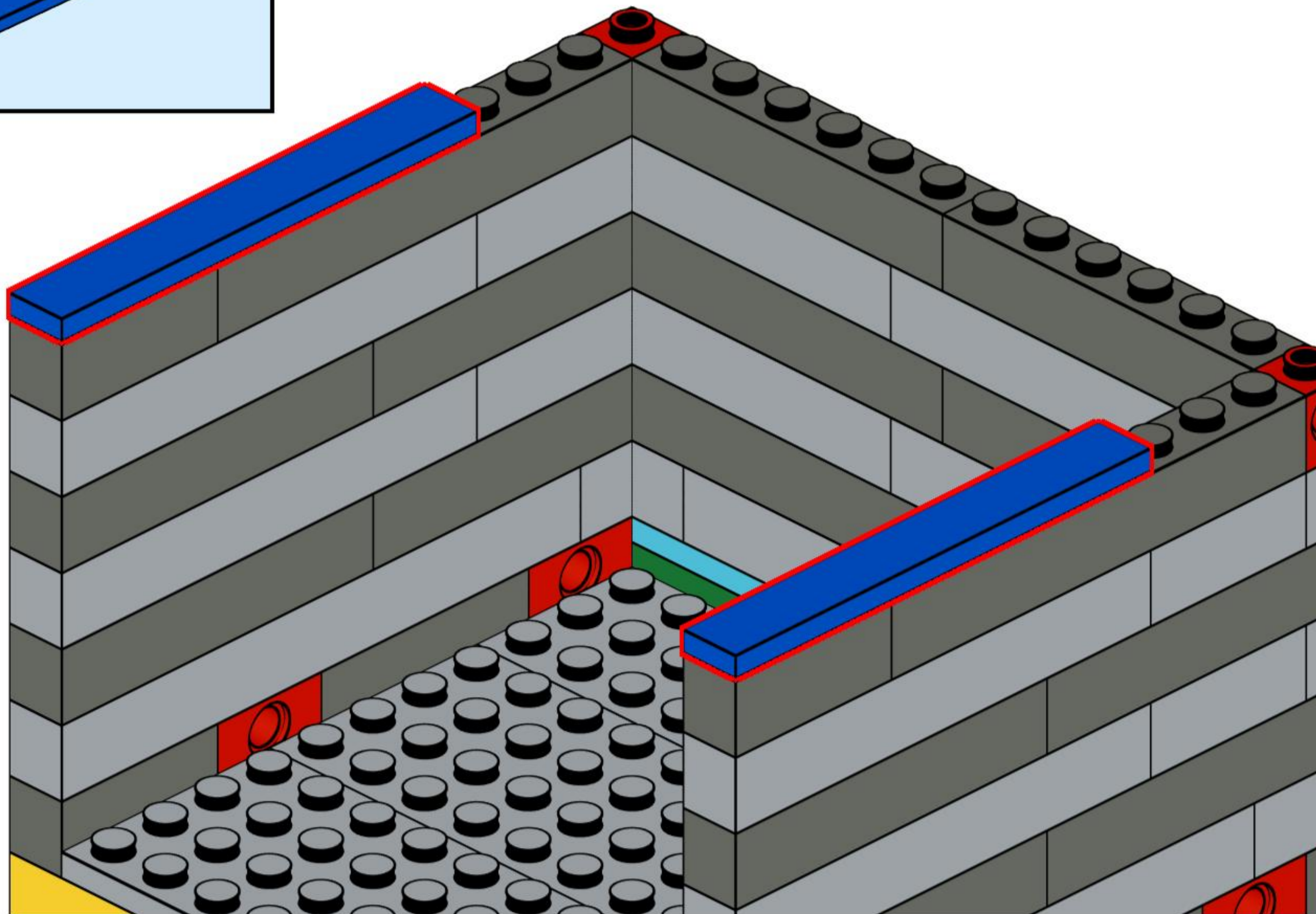
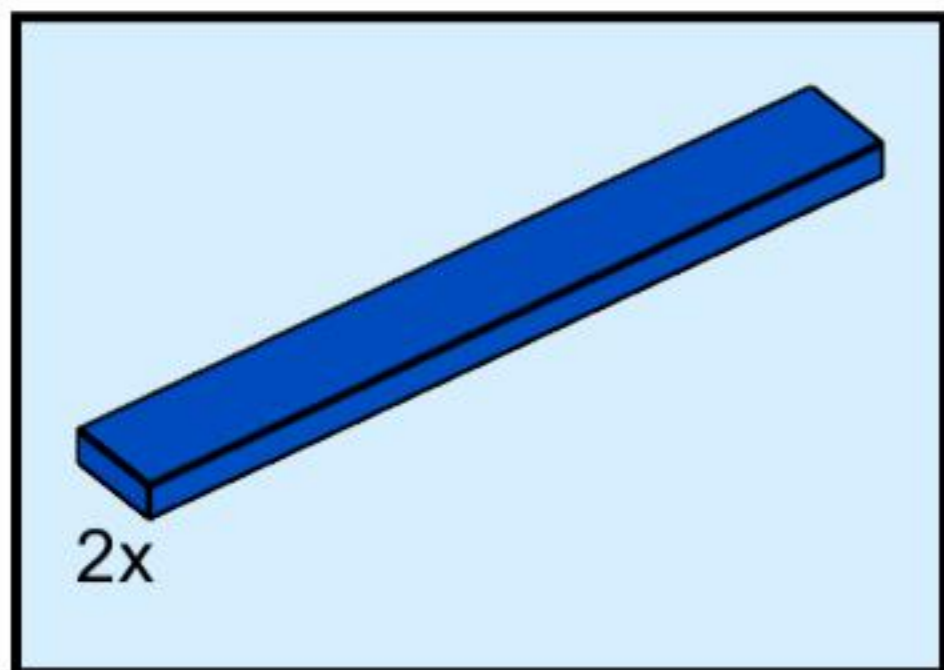
16



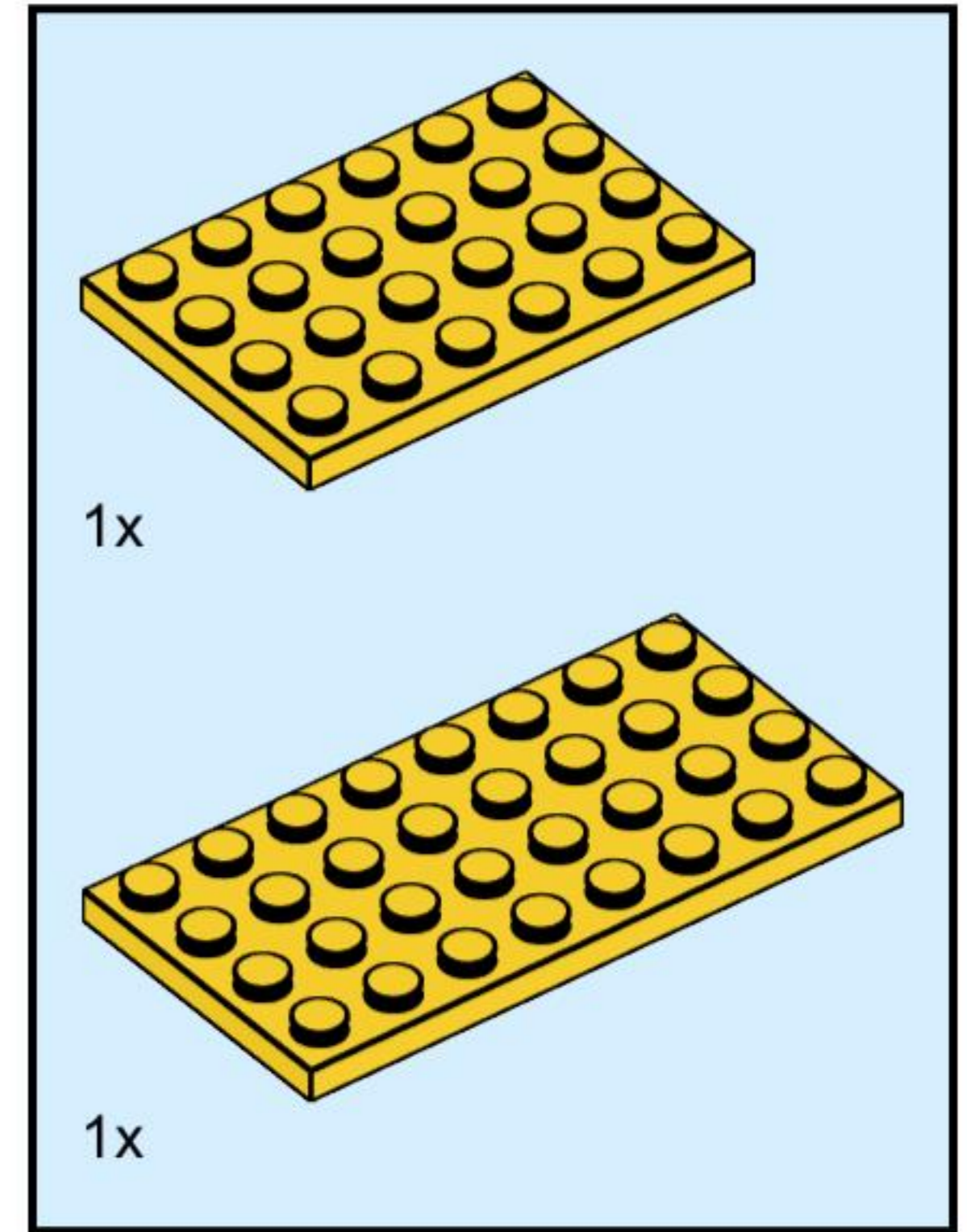
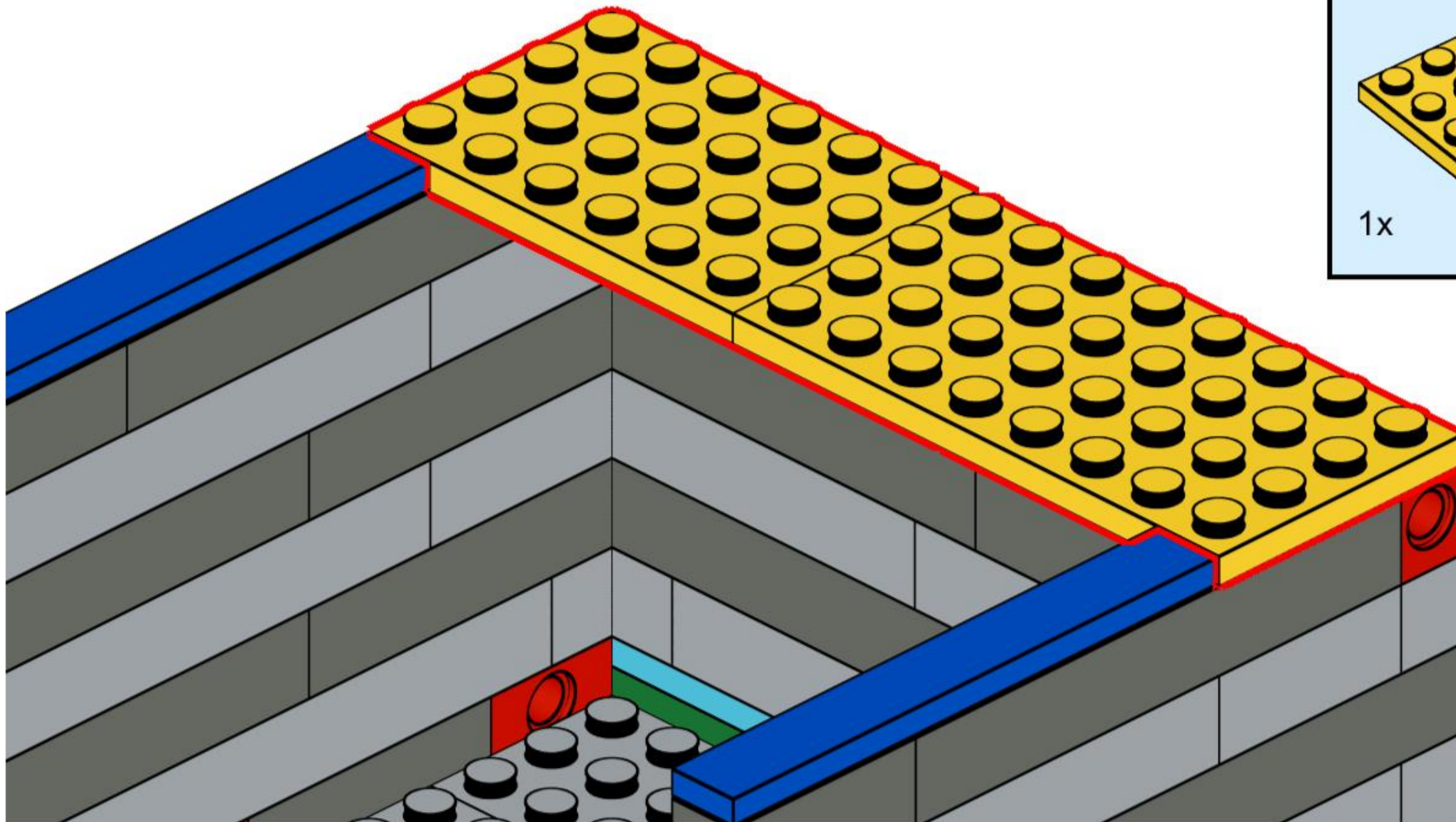
17



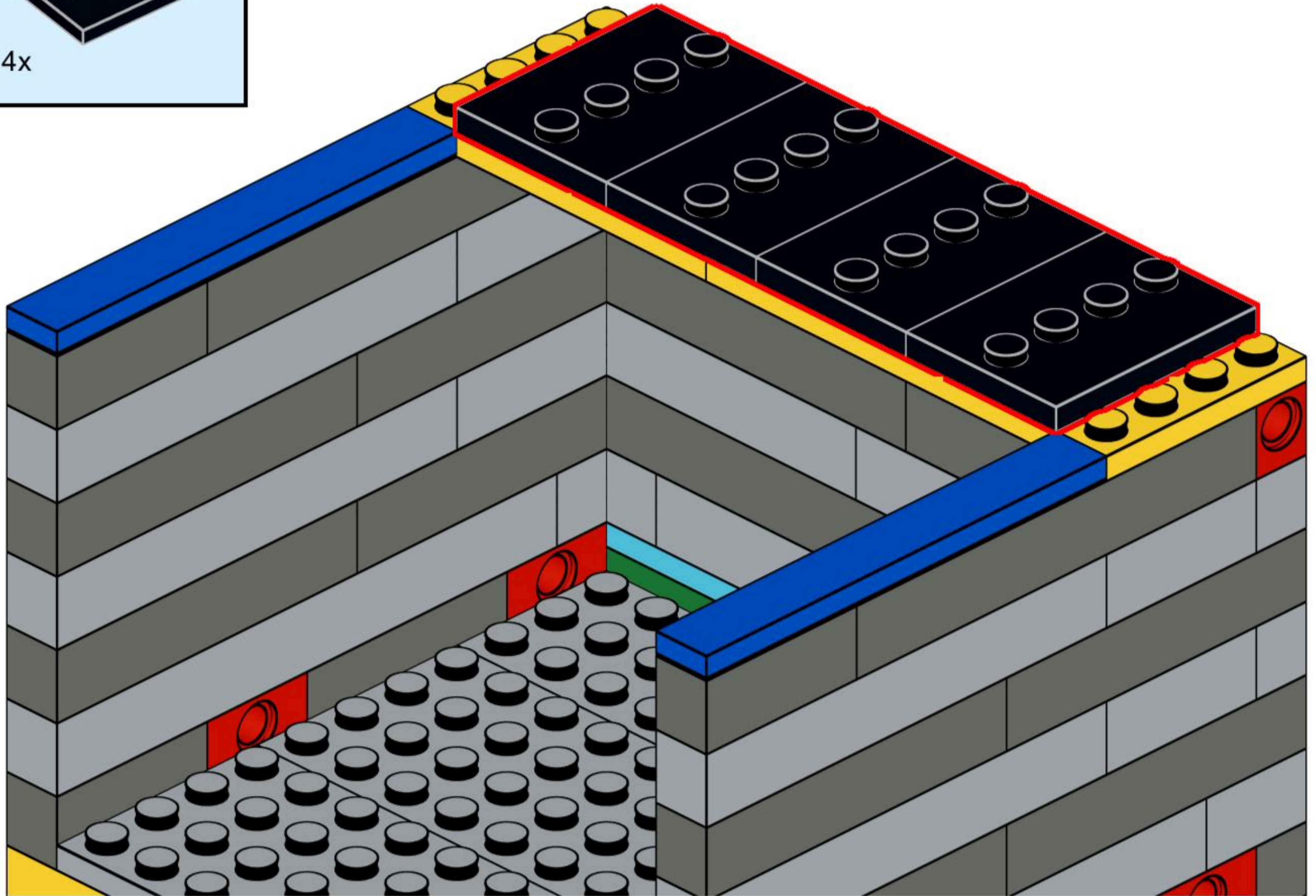
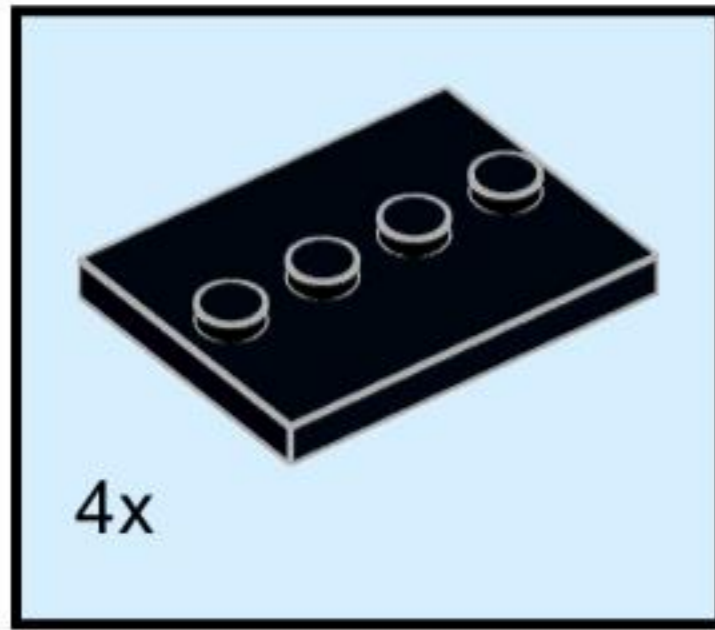
18



19



20



21

